

ANVISNINGAR

KOORDINATSYSTEM: SWEREF 99 12 00
HÖJDSYSTEM: RH 2000

BETECKNINGAR

BETECKNINGAR ENLIGT SGF'S
BETECKNINGSSYSTEM. SE www.sgf.net

- BERG I ELLER NÄRA I DAGEN
- ETAPPGRÄNS
- FOTOPUNKT
- #915 RADON/GAMMASTRÅLNINGSMÄTNING

ÖVRIGT

RITNINGEN GÄLLER ENDAST INFORMATION
FRÅN GEOTEKNISKA UNDERSÖKNINGAR

TIDIGARE UTFÖRDA UNDERSÖKNINGAR

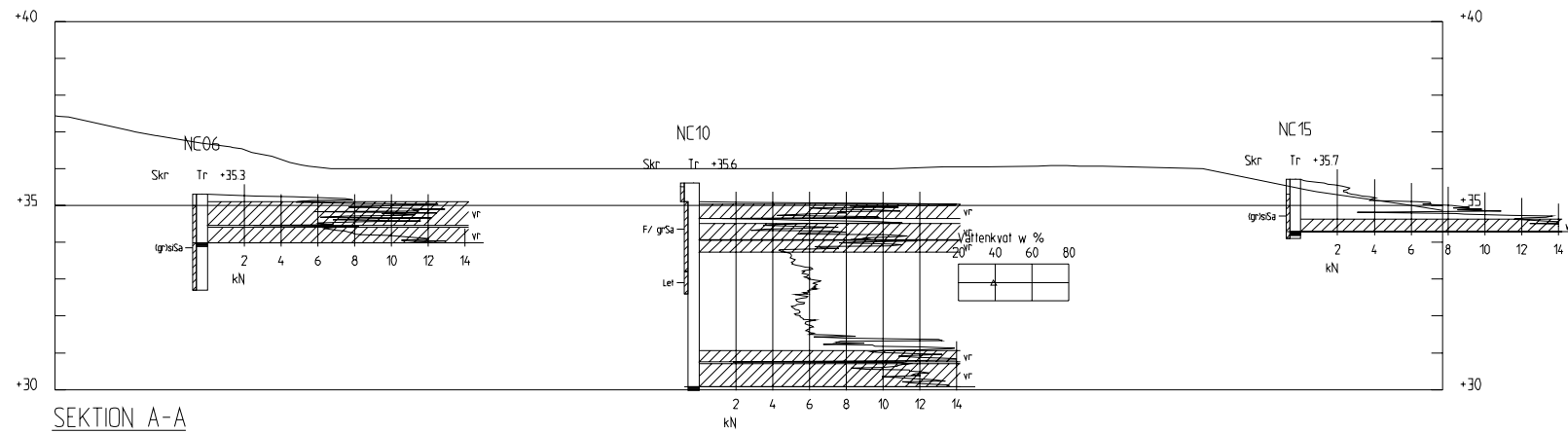
- 1-11 INDUSTRIMARK VID KLOVSTEN
UTFÖRD AV RAMBÖLL
DATUM 2008-02-16
UPPDRAGSNR. 61470722367
- R1-R12 RENÖVA OMLASTNINGSSTATION
UTFÖRDA AV FLYGFÄLTSSBYRÅN
DATUM. 2009-09-10
UPPDRAGSNR. 121211
- S1-S8 SCOUTSTUGA VID TINGBERGET
UTFÖRDA AV GF KONSULT
DATUM. 1985-09-30
UPPDRAGSNR. 18408 535 230

NU UTFÖRDA UNDERSÖKNINGAR

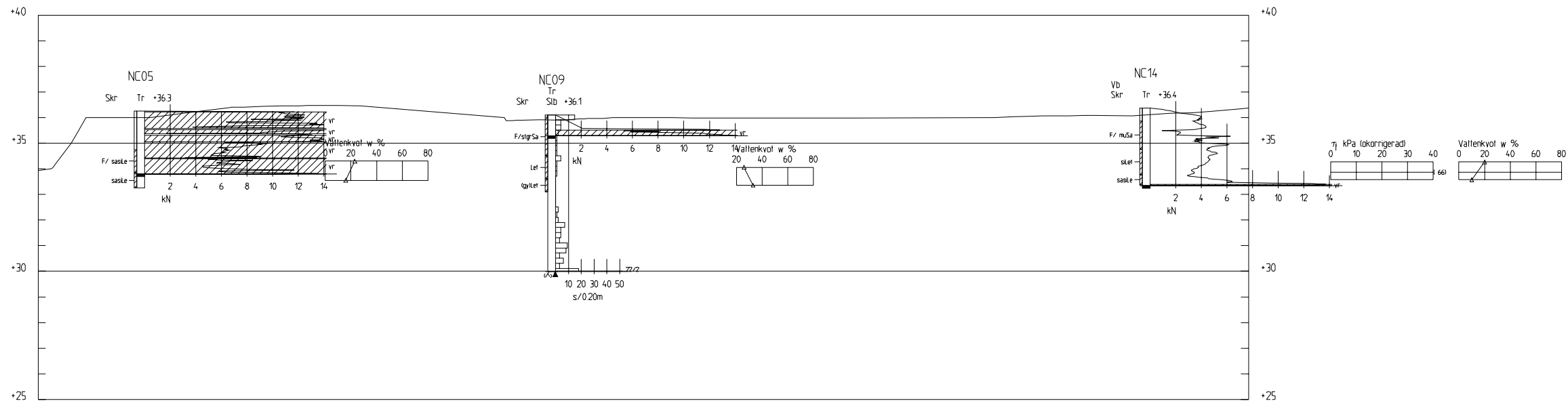
- 1-11 UTFÖRDA AV NORCONSULT I
AUGUSTI 2018

BET	ANT	ANDRAGEN AVSER	SGH	DATUM
434 81 KUNGSBACKA, TEL 0300-83 40 00, info@kungsbacka.se				
Norconsult AB Tfn 031-50 70 00 Box 8774, 402 76 Göteborg www.norconsult.se				
UPPDRAG NR 105 32 34	RITAD/KONSTR AV T BACKMAN	HANDLAGARE D STRANDBERG	Leakplats	
DATUM 2018-09-04	ANSVARIG B G ECKEL			
KLOVSTEN, ETAPP 1 KUNGSBACKA				
GEOTEKNISK UNDERSÖKNING SITUATIONS- OCH BORRPLAN				
SKALA (A1)	NUMMER	T BET		
1:1000	G 101			

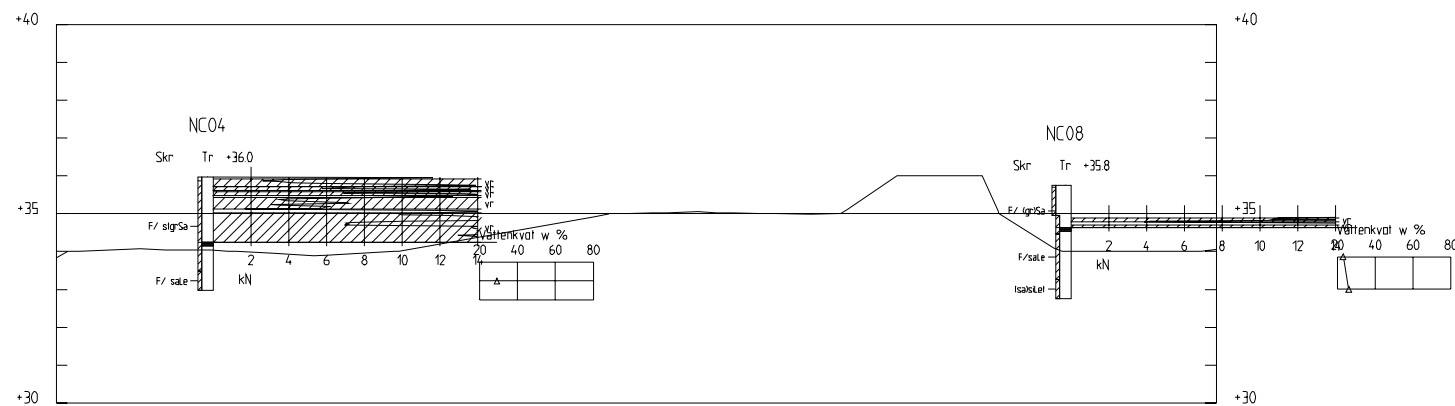
Ritning: N:\05\32\1053234\S_Artikelmateria\02_BKNS\G_Ritna\G01.dwg, Ritad: 2018-10-11 17:25:59



SEKTION A-A
H 1:100 L 1:500



SEKTION B-B
H 1:100 L 1:500



SEKTION C-C
H 1:100 L 1:500

BET	ANT	ÄNDRINGEN AV/IER	IKN	DATUM

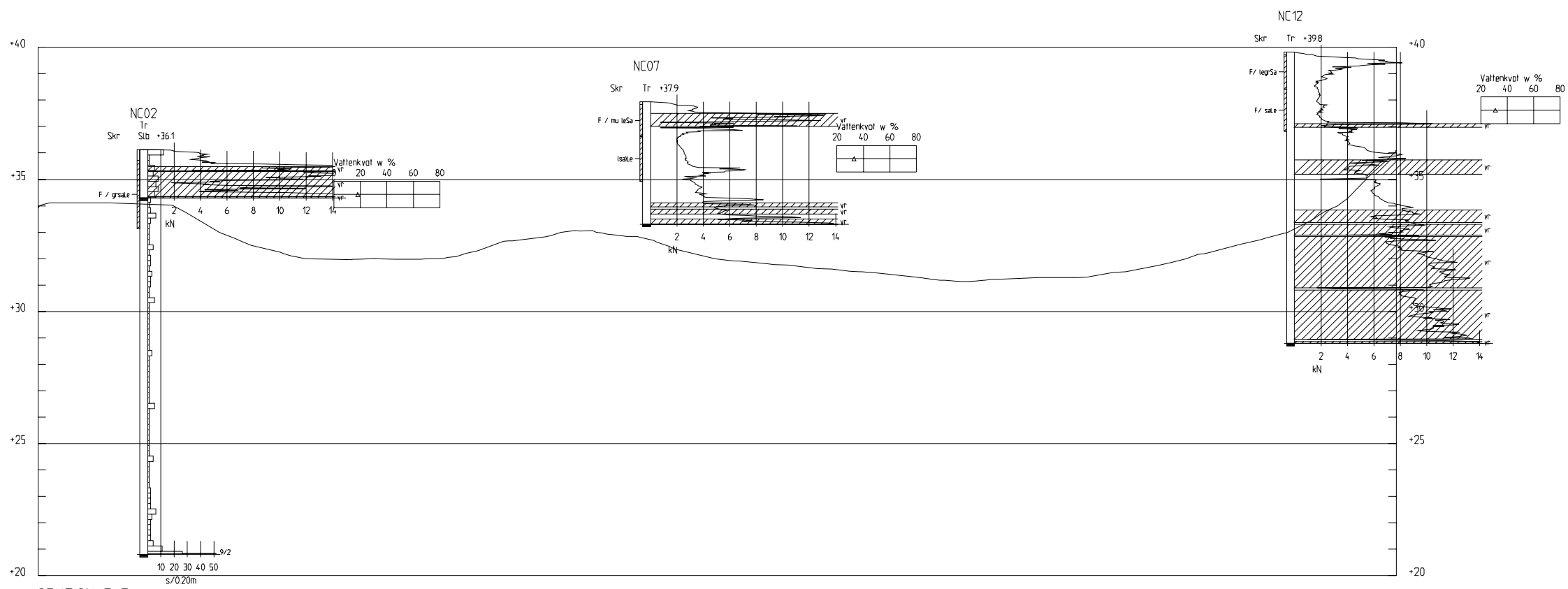
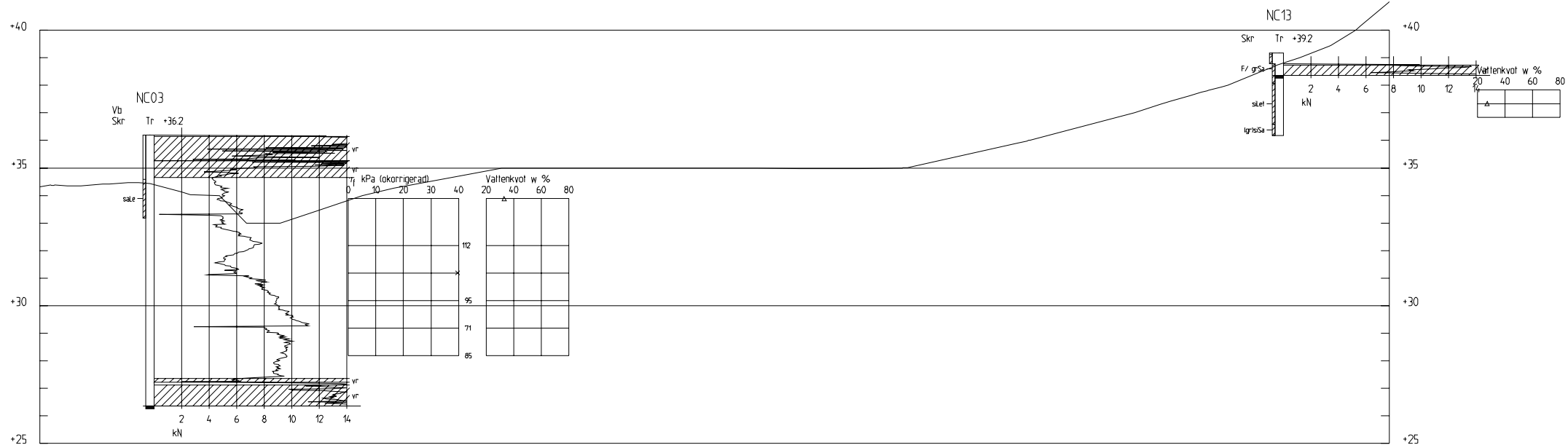


UPPDRAG NR 105 32 34	RITAD/KONSTR AV T BACKMAN	HANDLAGGARE D STRANDBERG
DATUM 2018-09-04	ANSVARIG B G ECKEL	

KLOVSTEN, ETAPP 1
KUNGSBACKA

GEOTEKNISK UNDERSÖKNING
SEKTIONER A-C

SKALA IAS H 1:100, L 1:500	NUMMER G 301	BET
-------------------------------	-----------------	-----



BET	ANT	ÄNDRINGEN AV/ER	IKN	DATUM
 434 81 KUNGSBACKA. TEL 1311-83 41 11. info@kungsbacka.se				
Norconsult		Norconsult AB Box 8774, 402 76 Göteborg Tfn 031-50 70 00 www.norconsult.se		
UPPDRAG NR 105 32 34	RITAD/KONSTR AV T BACKMAN	HANDLAGGARE D STRANDBERG		
DATUM 2018-09-04	ANSVARIG B G ECKEL			
KLOVSTEN, ETAPP 1 KUNGSBACKA				
GEOTEKNISK UNDERSÖKNING SEKTIONER D-E				
SKALA IAS H 1:100, L 1:500	NUMMER G 302	BET		

Ritning: N:\05\32\1053234\5 Arbetsmaterial\02 BM\G\Ritning\G302.dwg Plottad: 2018-09-25 12:35:05

BETECKNINGAR

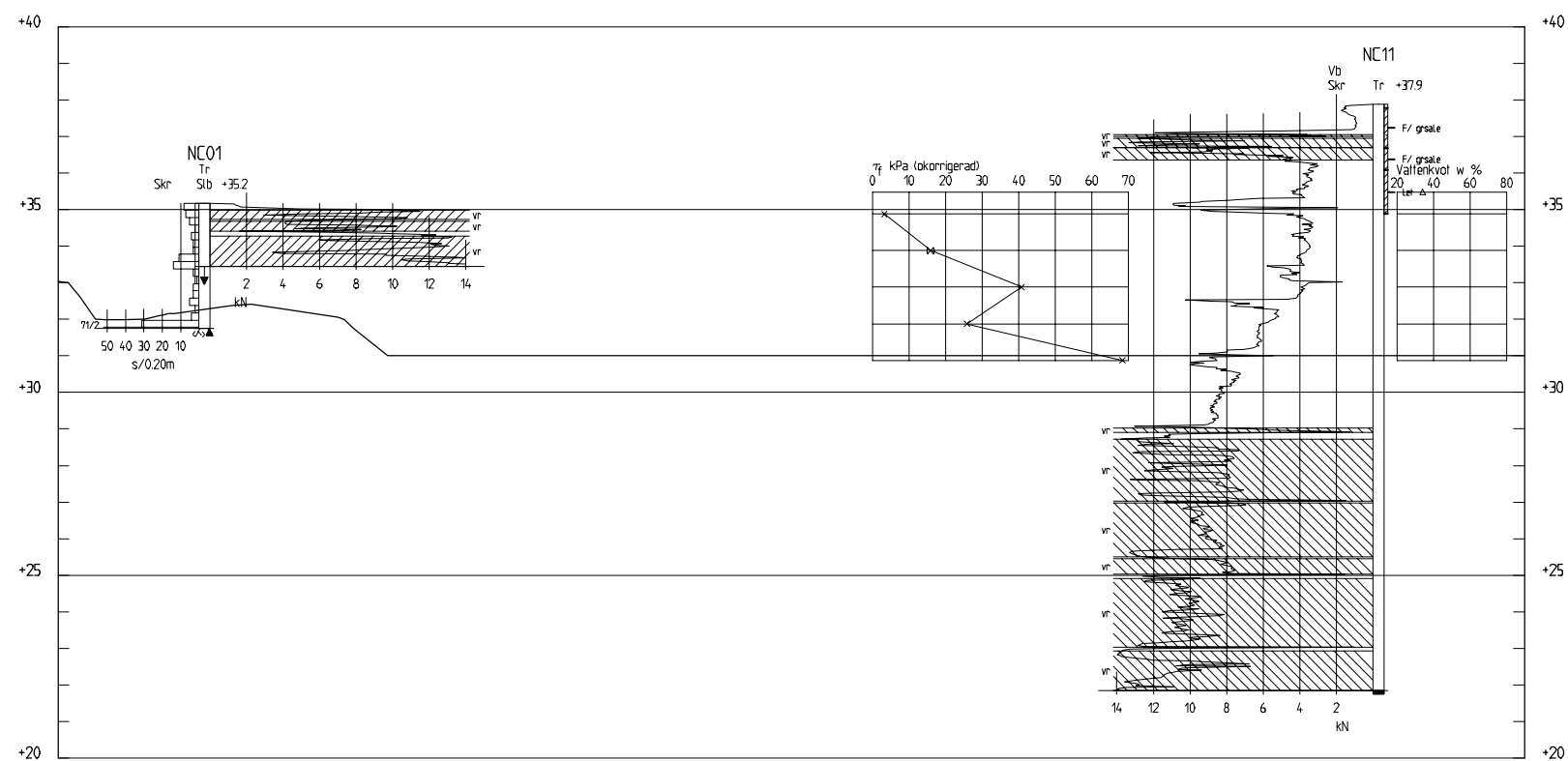
BETECKNINGAR ENLIGT SGF'S
BETECKNINGSSYSTEM. SE www.sgf.net

ANTECKNINGAR

MARKYTAN REDOVISAR UTSEENDE
INNAN UTFÖRD UTFYLLNING

ÖVRIGT

RITNINGEN GÄLLER ENDAST INFORMATION
FRÅN GEOTEKNISKA UNDERSÖKNINGAR



SEKTION F-F
H 1:100 L 1:500

BET	ANT	ÄNDRINGEN AVSER	SKID	DATUM



434 81 KUNGSBACKA, TEL 0300-83 40 00, info@kungsbacka.se



Norconsult AB Tfn 031-50 70 00
Box 8774, 402 76 Göteborg www.norconsult.se

UPPDRAG NR 105 32 34	RITAD/KONSTR AV T BACKMAN	HANDLAGGARE D STRANDBERG
DATUM 2018-09-04	ANSVARIG B G ECKEL	

KLOVSTEN, ETAPP 1
KUNGSBACKA

GEOTEKNISK UNDERSÖKNING
SEKTION F

SKALA (A1)	NUMMER	BET
H 1:100, L 1:500	G 303	